



precyzyjny robot elektryczny firmy WEMO

która przeszło 20 lat
funkcjonuje
na europejskim rynku.



WYPRZEDAŻ ROCZNIKA 2009

Precyzyjny napęd **elektryczny**
oparty o **serwomotory**.

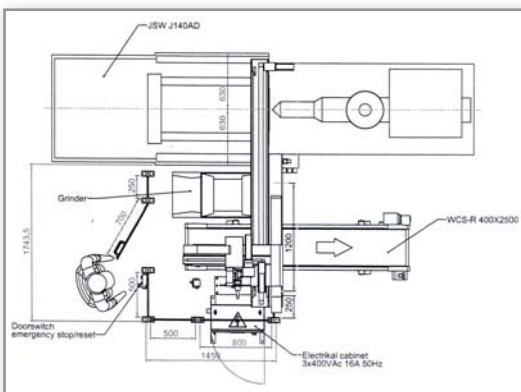
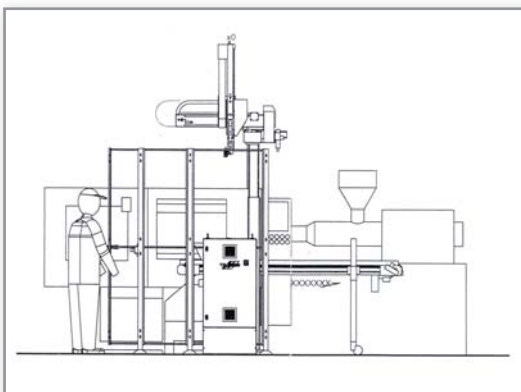
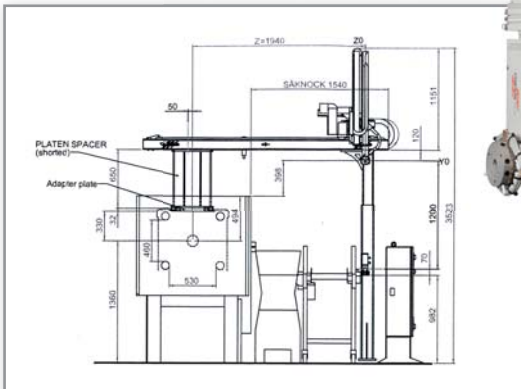
Dwa języki programowania:
obrazkowy i dowolnie programowalny,
tzw. freeprogramming.

Możliwość współpracy z maszynami
etykietującymi lub drukującymi
– dzięki językowi **freeprogramming**.

Możliwość uzupełnienia o dodatkowe
moduły wejścia i wyjścia.

Standard **Euromap 67**.

W komplecie z **transporterem**
WCS-R 400x2500
oraz **klatką ochronną**.



tel. +48 22 723 38 12
info@wadim.com.pl

~~33 150 EURO~~

29 835 EURO *

*) Cena z uruchomieniem i szkoleniem.
Odbiór własny z magazynu w Bydgoszczy